

南京航空航天大学

2015 年硕士研究生入学考试初试试题 (A 卷)

科目代码: 829

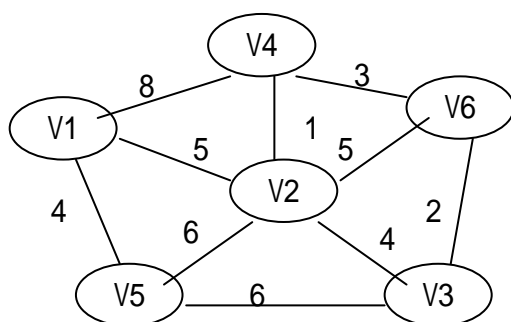
满分: 150 分

科目名称: 计算机专业基础

注意: 认真阅读答题纸上的注意事项; 所有答案必须写在答题纸上, 写在本试题纸或草稿纸上均无效; 本试题纸须随答题纸一起装入试题袋中交回!

数据结构部分 (50 分)

1. (10 分) 已知带权图如下所示, 用 Prim 算法从顶点 2 开始产生最小生成树, 说明算法思想, 并给出求解所需的数据结构和每一步执行过程的相关数据变化。



2. (10 分) 已知输入数据序列为 (68, 40, 25, 21, 33, 12, 58, 51, 16, 36), 给出建立 3 阶 B-树示意图, 再给出删除 51, 16 后的 B-树。

3. (10 分) 解释希尔排序的算法思想。对以下的数据序列, 给出希尔排序过程的示意图。
(46, 8, 36, 50, 6, 24, 18, 78, 12, 10)

4. (10 分) 设一个带头结点的单链表 L, 数据元素为整数, 编写函数, 通过调整该链表的结点指针, 对该链表进行简单选择排序 (元素值从小到大)。先给出算法思想, 再写相应代码。

5. (10 分) 设二叉树 T, 用二叉链表结构存储。编写函数, 输出最长一枝 (根到叶子) 上的所有结点值。要求先给出算法思想, 再写出相应代码。

操作系统部分 (50 分)

1. (15 分) 文件系统是操作系统的主要功能之一, 请设计一个文件系统, 需给出以下信息:

(1) 给出描述文件的数据结构 (即文件控制块) 和目录结构; (2 分)

(2) 以索引节点为文件系统的物理文件组织结构, 图示索引节点结构, 说明其优点; (3 分)

(3) 为该文件系统设计几个必要的系统调用，选其中一个为例，详细说明实现该系统调用的方法和过程（注意要使用以上设计中的数据结构）。（10分）

2. (10分) 某机场只有一条飞机跑道，为了提高效率和安全性，现规定：当飞机跑道有飞机起飞时，不允许飞机降落，但此时可以让多架飞机逐个利用跑道起飞；反之，当有飞机降落进入跑道时则不允许起飞飞机进入跑道，但允许飞机依次降落在跑道上，然后驶出跑道。请解决以下问题：(1) 请利用信号量和 P、V 操作正确实现飞机在跑道上起降。（要求：说明所设的信号量的意义及初值）；(2) 若把飞机看作进程，为了合理实现对飞机进程的管理，给出描述飞机进程的数据结构。

3. (5分) 某段式存储管理系统中采用如下段表：(用十进制)

段号	段的长度(字节)	主存起始地址
0	500	150
1	180	800
2	600	1000
3	1680	1850

试回答：

(1) 计算 $[0, 150]$ ， $[1, 98]$ ， $[2, 601]$ ， $[3, 50]$ 的内存地址，其中方号内的第一元素为段号，第二元素为段内地址。

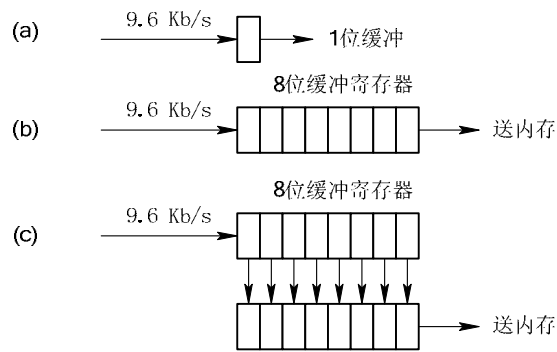
(2) 存取主存中的一条指令或数据至少要访问几次内存？如何提高速度？

4. (10分) 完成以下两个有关操作系统算法的问题：

(1) (5分) LRU 算法的思想和依据是什么？请利用 LRU 算法解决下列问题：在一个请求分页系统中，假如系统分配给一个作业的物理块数为 3，此作业的页面走向为 3, 4, 3, 3, 8, 3, 6, 8, 4, 3, 8, 3。试用 LRU 算法计算页面置换次数。

(2) (5分) 扫描算法(SCAN)是一种磁盘调度算法，它的优化目标是什么？设磁盘的 I/O 请求队列中的柱面号依次为：35, 58, 40, 28, 80, 160, 143, 38, 204，磁头初始位置为 95，若采用 SCAN(先由小到大开始扫描)磁盘调度算法，磁头移动多少个磁道。

5. (5分) 按照下图说明操作系统中引入缓冲的好处



6. (5分) 假设系统有五类独占资源： r_1, r_2, r_3, r_4, r_5 ，各类资源分别有： $2, 2, 2, 1, 1$ 个单位的资源，有五个进程： P_1, P_2, P_3, P_4, P_5 ，其中 P_1 已占有 2 个单位的 r_1 ，且申请一个单位的 r_2 和一个单位的 r_4 ； P_2 已占有一个单位的 r_2 ，且申请一个单位的 r_1 ； P_3 已占有一个单位的 r_2 且申请一个单位的 r_2 和一个单位的 r_3 ； P_4 已占有一个单位的 r_4 和一个单位的 r_5 ，且申请一个单位的 r_3 ； P_5 已占有一个单位的 r_3 且申请一个单位的 r_5 。

(1) 试画出该时刻的资源分配图。(2分)

(2) 什么是死锁定理，如何判断(1)给出的资源分配图中有无死锁，给出判断过程和结果。(3分)

计算机组成原理部分 (50分)

一. 选择题 (1分/题*10题=10分)

- 下列正数中最大的数为()。
 - $(0010\ 0101)_2$
 - $(36)_{10}$
 - $(0101\ 0010)_{BCD}$
 - $(2B)_{16}$
- 在补码加/减运算部件中，必须有()电路，它一般用异或门来实现。
 - 译码
 - 编码
 - 溢出判断
 - 移位
- 某计算机按字节编址，采用小端方式存储信息。其中，某指令的一个操作数为 32 位，该操作数的地址为 $8000\ 00C0H$ ，则该操作数的 MSB(最高有效字节)存放的地址是()。
 - $8000\ 00C0H$
 - $8000\ 00C1H$
 - $8001\ 00C2H$
 - $8000\ 00C3H$
- 存储容量为 $16K \times 4$ 位的 DRAM 芯片，其地址引脚和数据引脚数各是()。
 - 7 和 1
 - 7 和 4
 - 14 和 1
 - 14 和 4
- 以下寻址方式中，()方式得到的操作数在通用寄存器中。
 - 寄存器寻址
 - 寄存器间接寻址
 - 直接寻址
 - 立即数寻址
- 下列有关指令和微指令之间关系的描述中，正确的是()。
 - 一条指令的功能通过执行一个微程序来实现
 - 一条指令的功能通过执行一条微指令来实现

- C. 一条微指令的功能通过执行一条指令来实现
- D. 一条微指令的功能通过执行一个微程序来实现

7. 下列有关程序计数器 PC 的叙述中, 错误的是 ()。
- A. 每条指令执行后, PC 的值都会被改变
 - B. 指令顺序执行时, PC 的值总是自动加 1
 - C. 调用指令执行后, PC 的值一定是被调用过程的入口地址
 - D. 无条件转移指令执行后, PC 的值一定是转移目标地址
8. 假定一个同步总线的工作频率为 200MHz, 总线中有 64 位数据线, 每个总线时钟周期传输两次数据, 则该总线的最大数据传输率为 ()。
- A. 800MB/s
 - B. 1600MB/s
 - C. 3200MB/s
 - D. 6400MB/s
9. 假定一个磁盘存储器有 4 个盘片, 用于记录信息的柱面数为 2000, 每个磁道上有 3000 个扇区, 每个扇区 512B, 则该磁盘存储器的容量约为 ()。
- A. 12MB
 - B. 24MB
 - C. 12GB
 - D. 24GB
10. 单级中断系统中, 中断服务程序内的中断处理顺序是 ()。
- I. 保护现场
 - II. 开中断
 - III. 关中断
 - IV. 保存断点
 - V. 中断事件处理
 - VI. 恢复现场
 - VII. 中断返回
- A. I V VI II VII
 - B. III I V VII
 - C. III IV V VI VII
 - D. IV I V VI VII

二.(10分) 假定一台 16 位字长的机器中带符号整数用补码表示, 浮点数的机器数表示如下图, 寄存器 R1 和 R2 的内容分别为 R1: 037AH, R2: F895H。不同指令对寄存器进行不同操作, 因而, 不同指令执行时寄存器内容对应的真值不同。假定执行下列运算指令时, 操作数为寄存器 R1 和 R2 的内容, 则 R1 和 R2 中操作数的真值分别为多少?

- (1) 无符号数加法指令 (3 分)
- (2) 带符号整数乘法指令 (3 分)
- (3) 单精度浮点数减法指令 (4 分)

假定浮点机器数的阶码和尾数分别用移码和补码表示, 且数符 1 位, 阶码 5 位, 尾数 10 位, 规格化表示, 无隐含位, 格式如下:

数符	阶码	尾数
1 位	5 位	10 位

三.(10分) 某高级语言语句 “for (i=0; i<N; i++) sum=sum+a[i];”, 其中 N=100, 假定数组 a 中每个元素都是 short 类型, 依次连续存放在首地址为 0x0000 0c00 的内存区域中。运行上述代码的处理器带有一个数据区容量为 64KB 的 data cache, 其主存块大小为 64B, 采用 2 路组相联映射、随机替换和回写 (Write Back) 方式; 可寻址的最大主存地址空间为 4GB, 配置的主存容量为 2GB, 按字节编址。请回答下列问题。

- (1) 主存地址至少占几位? (1 分)
- (2) data cache 共有多少组? 主存地址如何划分? (3 分)
- (3) 数组 a 占用几个主存块? 所存放的主存块号分别是什么? (3 分)

(4) 在访问数组 a 的过程中数据缺失率为多少？(3分)

四.(10分) 某机指令字长 16 位，每个操作数的地址码为 6 位，指令分为零地址、一地址和二地址三种格式：

(1) 若操作码长度固定，零地址指令有 M 种，一地址指令有 N 种，二地址指令有多少种？(4分)

(2) 若操作码位数可变，则二地址指令最多允许有几种？(6分)

五.(10分) 设 16 位计算机，实现 Booth 算法的运算器框图如下所示，各寄存器符号位的约定依算法而定。假定被乘数存于寄存器 A 中。若控制器为组合逻辑。则

- (1) 请写出完成乘法指令 $MUL \alpha$ (α 为主存地址) 的全部微操作 (8分)；
- (2) 指出实现该乘法所对应的加和移位节拍的执行次数 (2分)。

