

# 南京航空航天大学

## 2013 年硕士研究生入学考试初试试题 ( A 卷 )

科目代码: 829

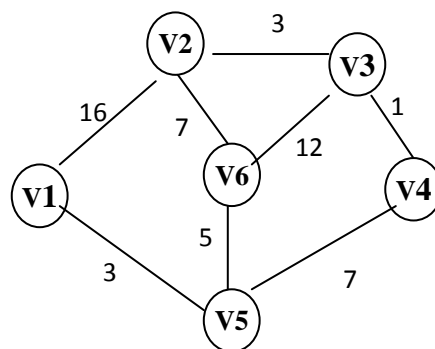
科目名称: 计算机专业基础

满分: 150 分

注意: 认真阅读答题纸上的注意事项; 所有答案必须写在答题纸上, 写在本试题纸或草稿纸上均无效; 本试题纸须随答题纸一起装入试题袋中交回!

### (一、数据结构部分 50 分)

- (1) (2 分) 推导二叉树的性质 3: 度为 2 的结点数与度为 0 的结点数的关系。  
(2) (3 分) 推导二叉树的性质 4: 求解  $N$  个结点完全二叉树的高度。  
(3) (5 分) 将关键字序列 (75, 24, 8, 10, 28, 64, 16, 35) 存储在长度为 10 的哈希表中, 使用哈希函数  $H(\text{key}) = \text{Key} \% 10$ , 并采用二次探测再散列法解决冲突, 说明关键字存储位置的计算方法, 画出哈希表示意图。
- (10 分) 试用 Dijkstra 算法, 求下图中从  $V_1$  到其余各顶点的最短路径, 写出算法过程中每一步的状态。

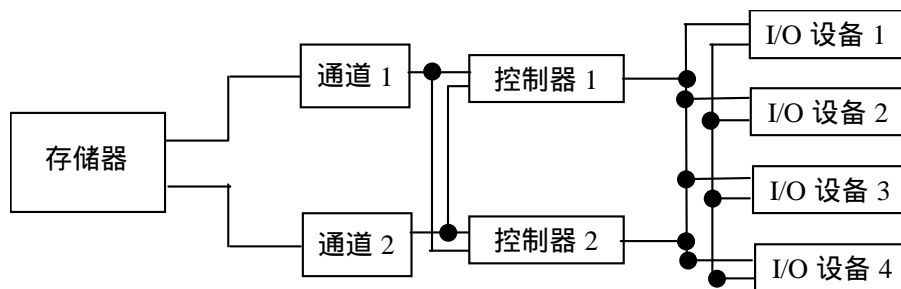


- (10 分) 设稀疏矩阵用三元组顺序表存储, 用下面例子说明快速转置算法的执行过程。  
 $A_{5 \times 6} = ((1, 3, 8), (1, 5, 68), (3, 1, 12), (3, 4, 52), (3, 5, 3), (4, 1, 45), (5, 1, 26))$
- (10 分) 已知有两个带头结点的单链表 A 和 B, 元素值递增有序, 编写函数, 调整删减 A 链表, 使 A 链表结点的元素值为 A、B 的交集, 并成为一个递减有序的单链表。要求先给出算法思想, 再写出相应代码。
- (10 分) 编写函数, 用非递归方法, 求二叉链表表示的二叉树 T 的高度。要求先给出算法思想, 再写出相应代码。

### (二、操作系统部分 50 分)

- 简答题 (20 分, 每题 5 分)
  - (1) 为什么要引入线程, 线程和进程有何区别?

(2) 什么是通道，通道经常采用如图所示的交叉连接，为什么？



(3) 简述操作系统引入缓冲的原因？

(4) 何谓文件的物理结构，可分为哪几类，有何优缺点？

2. (10 分) 假设有个南北向的胡同很窄，仅能容同方向的人顺序走过，相对方向的两个人则无法通过。现在胡同南北入口都有过路人。现把每个过路人当成一个进程，用 P,V 操作实现管理。

3. (7 分) 设系统有五个进程 {P0, P1, P2, P3, P4} 和四类资源 {A, B, C, D} 各种资源的数量分别为 2, 1, 0, 0, 在 T0 时刻资源分配情况如下表：

资源 \ 进程	最大资源需求				当前已分配到的资源			
	A	B	C	D	A	B	C	D
P0	0	0	1	2	0	0	1	2
P1	2	7	5	0	2	0	0	0
P2	6	6	5	6	0	0	3	4
P3	4	3	5	6	2	3	5	4
P4	0	6	5	2	0	3	3	2

(1) 当前系统是否是安全的？为什么？

(2) 假定此时 P2 发出请求向量为 Request(0, 1, 0, 0)，系统可否分配给它？为什么？

4. (7 分) 进程某时刻的页表如下图所示：

页号	标志	主存块号
0	1	4
1	1	8
2	0	
3	1	2
4	0	
5	1	0

其中的数字为十进制，页号、块号都以 0 开始，页的大小为 2K 字节，标志为 1 是在内存，

标志为 0 表示不在内存。请回答下列问题：

(1) 简述分页式虚拟存储系统中，一个逻辑地址到物理地址的转换过程（并画出地址转换机构图）。

(2) 逻辑地址 0x1830 和 0x206B 对应的物理地址是什么？

5. (6 分) 设磁盘的 I/O 请求队列中的柱面号为：65, 68, 49, 28, 100, 170, 160, 48, 194. 磁头初始位置为 110，磁臂方向由小到大，请给出分别采用最短寻道时间优先的磁盘调度算法和电梯磁盘调度算法的柱面移动次数，并给出操作系统采用何种磁盘调度算法更好，为什么？

### (三、计算机组成原理部分 50 分)

1. (10 分) 若某机内部浮点机器数的阶码和尾数分别用移码和补码表示，设阶码 4 位，阶符 1 位，尾数 14 位，尾数符号 1 位，偏置常数为 16 (格式如下)：

数符	阶符	阶码	尾数
1 位	1 位	4 位	14 位

(1) 把十进制数  $x = (+128.75) \times 2^{-2}$  写成该格式表示的浮点机器数  $[x]_{\text{浮}}$  (以 16 进制表示)。

(2) 若已知另一个机器数  $[y]_{\text{浮}} = \text{D9F00H}$ ，求  $x+y$  的和所对应的机器数  $[x+y]_{\text{浮}}$  (以 16 进制表示)。

2. (10 分) 总线链式判优是集中式总线仲裁方案的一种，请回答一下问题：

(1) 简述总线链式判优控制方式的优缺点。

(2) 除了链式判优外还有哪两种方案属于集中式总线仲裁？

(3) 设总线的时钟频率为 80MHz，一个总线周期等于一个时钟周期。如果一个总线周期中并行传送 32 位数据，求该总线的带宽。

3. (10 分) 设 CPU 有 20 根地址线，8 根数据线。并用 IO/M 作访存控制信号。RD 为读命令，WR 为写命令。现有  $8\text{K} \times 8$  位 ROM 以及  $8\text{K} \times 8$  位 RAM 若干以及译码器和门电路芯片若干。

(1) 系统可访问的最大存储空间是多少？

(2) 要求最小 16K 为系统程序区，最后 32K 为用户程序区，请分别写出系统程序区及用户程序区的地址范围，并画出电路图。

4. (10 分) 若某计算机系统有 4 个外部设备，和主机之间的通讯采用程序中断方式。假设中断响应的优先次序为  $1 > 2 > 3 > 4$ ，现要用软件改变中断处理的优先次序，可以用中断

屏蔽字的方法，即：在某个程序获得控制权后，用中断屏蔽字禁止中断处理优先级比它低的设备的中断请求，而开放中断处理优先级比它高或和它相等的设备的中断请求。如果中断屏蔽字某位为 1，则开放相应的中断级，为 0 则禁止相应的中断级。

(1) 假设要使中断处理的优先次序为  $1 > 3 > 2 > 4$ ，请写出各设备中断服务程序获得控制权后所采用的中断屏蔽字。

(2) 假定 CPU 在执行用户程序时，同时发生了 1、2 和 4 级中断请求，而在执行 1 级中断服务程序的过程中又发生了 3 级中断请求，画出 CPU 执行程序的运动轨迹。

5. (10 分) 假设单总线计算机组成结构如图 5 所示，其中 M 为主存，XR 为变址寄存器，ER 为有效地址寄存器，LTR 为暂存器。图中各寄存器的输入和输出均受控制信号控制，如  $PC_i$  表示 PC 的输入控制信号，又如  $MDR_o$  表示 MDR 的输出控制信号。假设指令地址已存于 PC 中，请画出减法指令“SUB X, D”(X 为变址寄存器 XR, D 为形式地址) 的指令周期信息流程图，并给出相应的控制信号序列。

注：被减数已经在累加器 ACC 中，减数的地址由变址寄存器 X 和形式地址 D 相加得到，所得差最后仍然存放在累加器中。

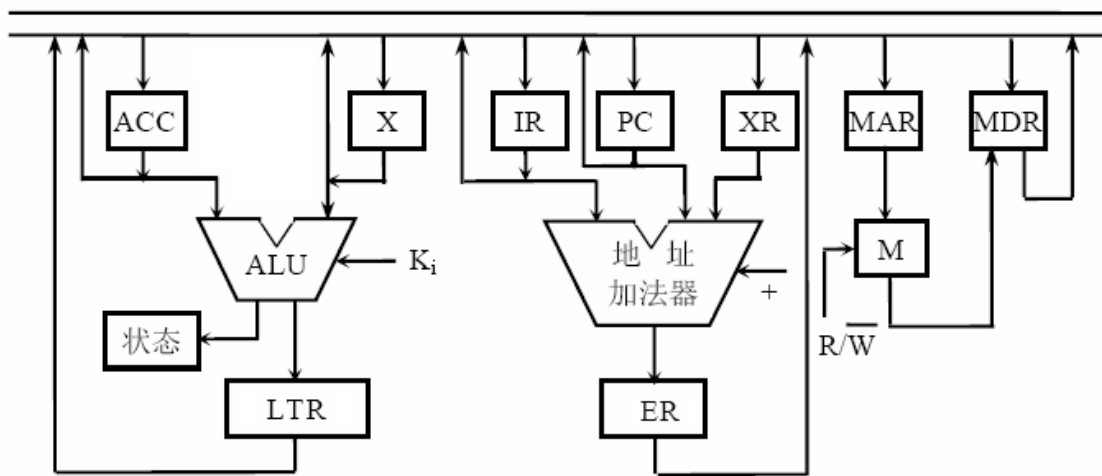


图 5 单总线计算机组成结构图